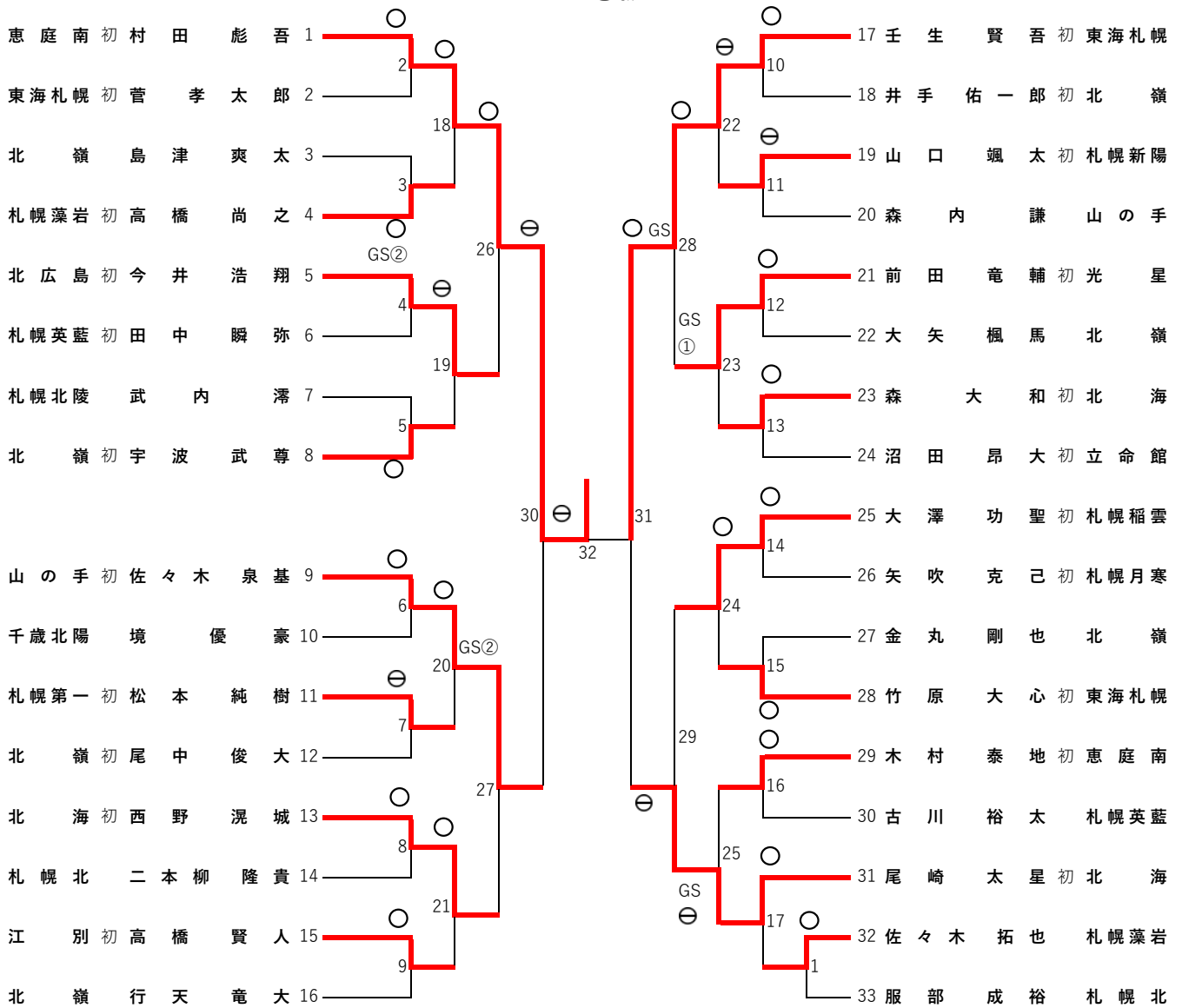
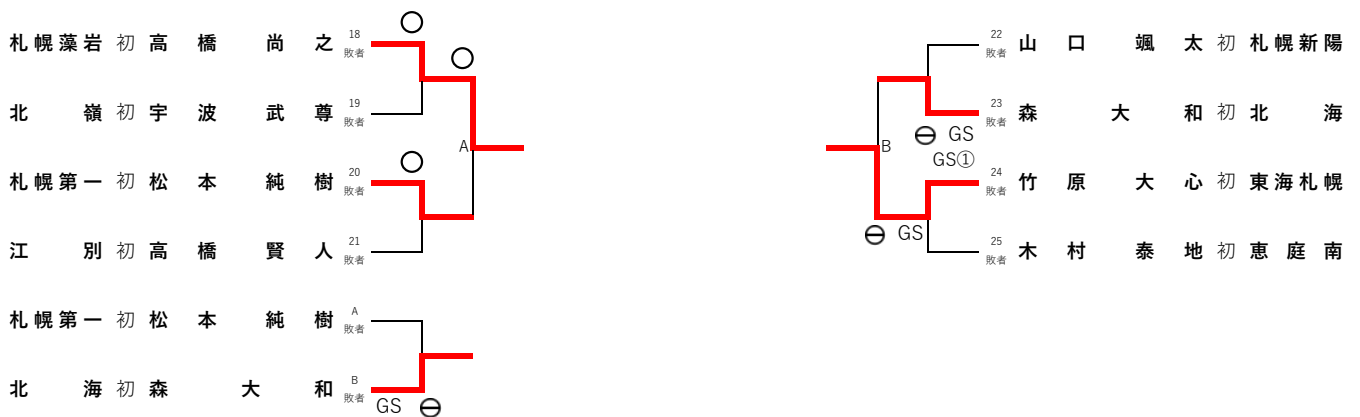


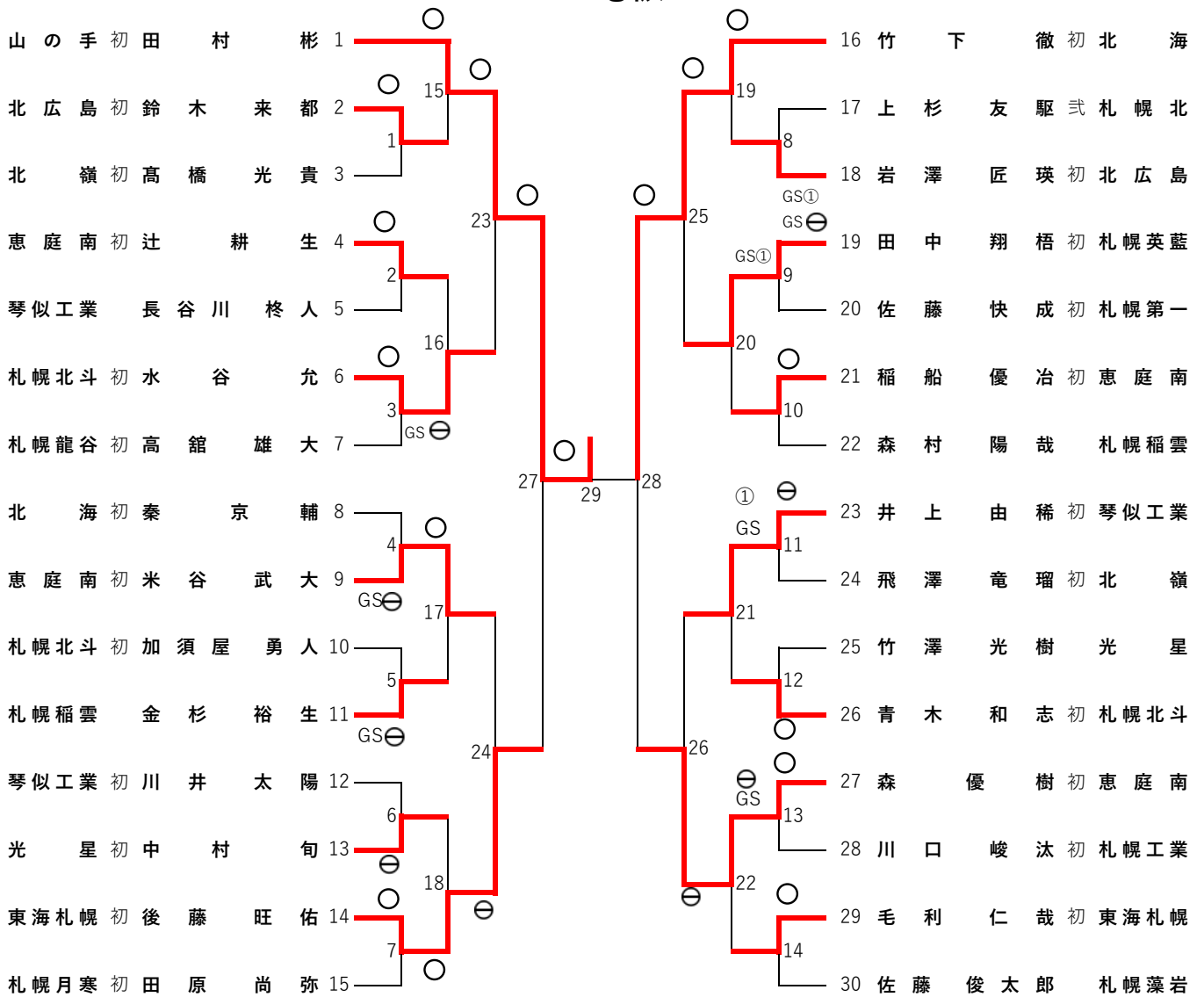
# 男子個人戦 〈-60kg級〉



## 《代表決定戦》



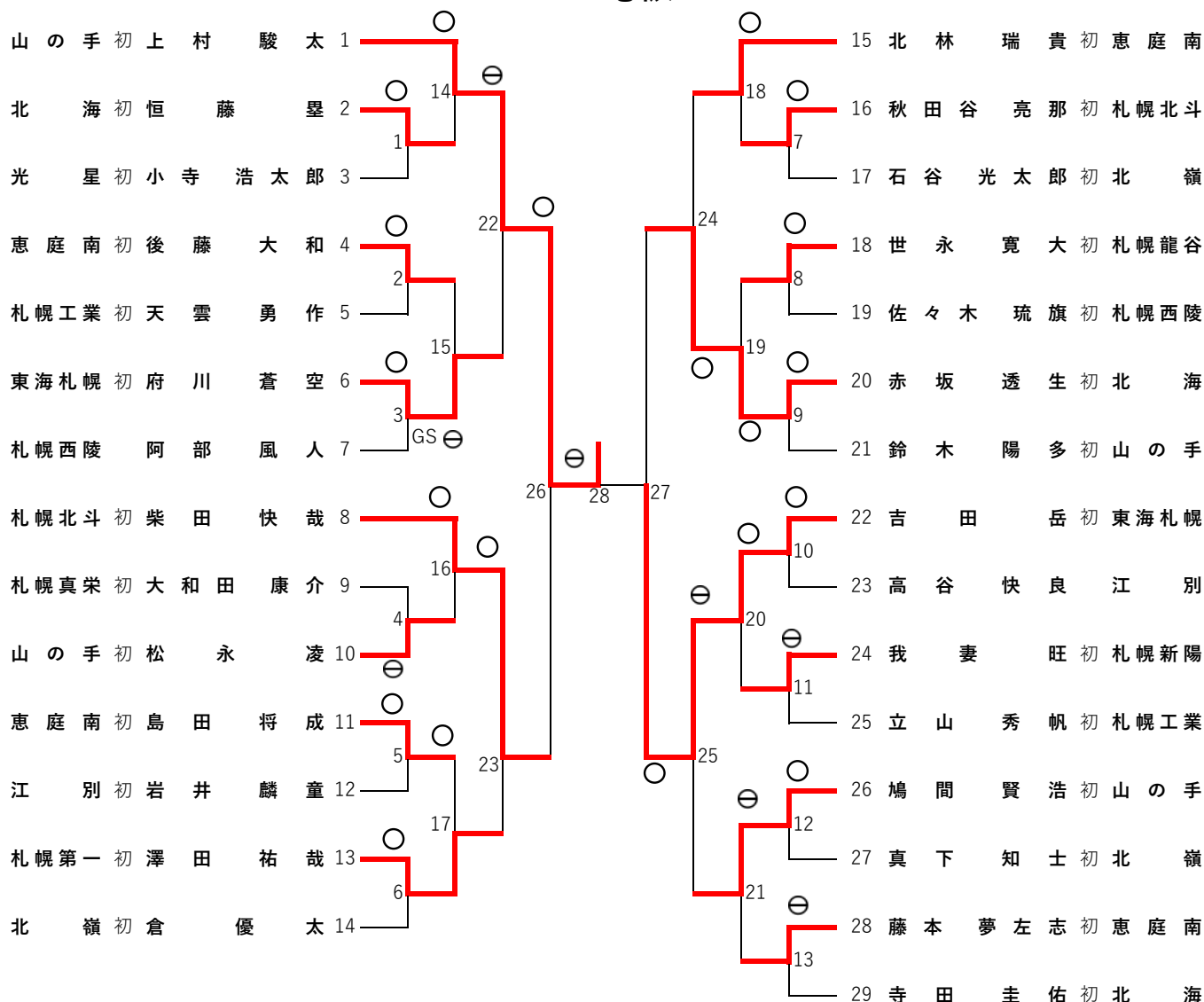
# 男子個人戦 〈-66kg級〉



## 《代表決定戦》



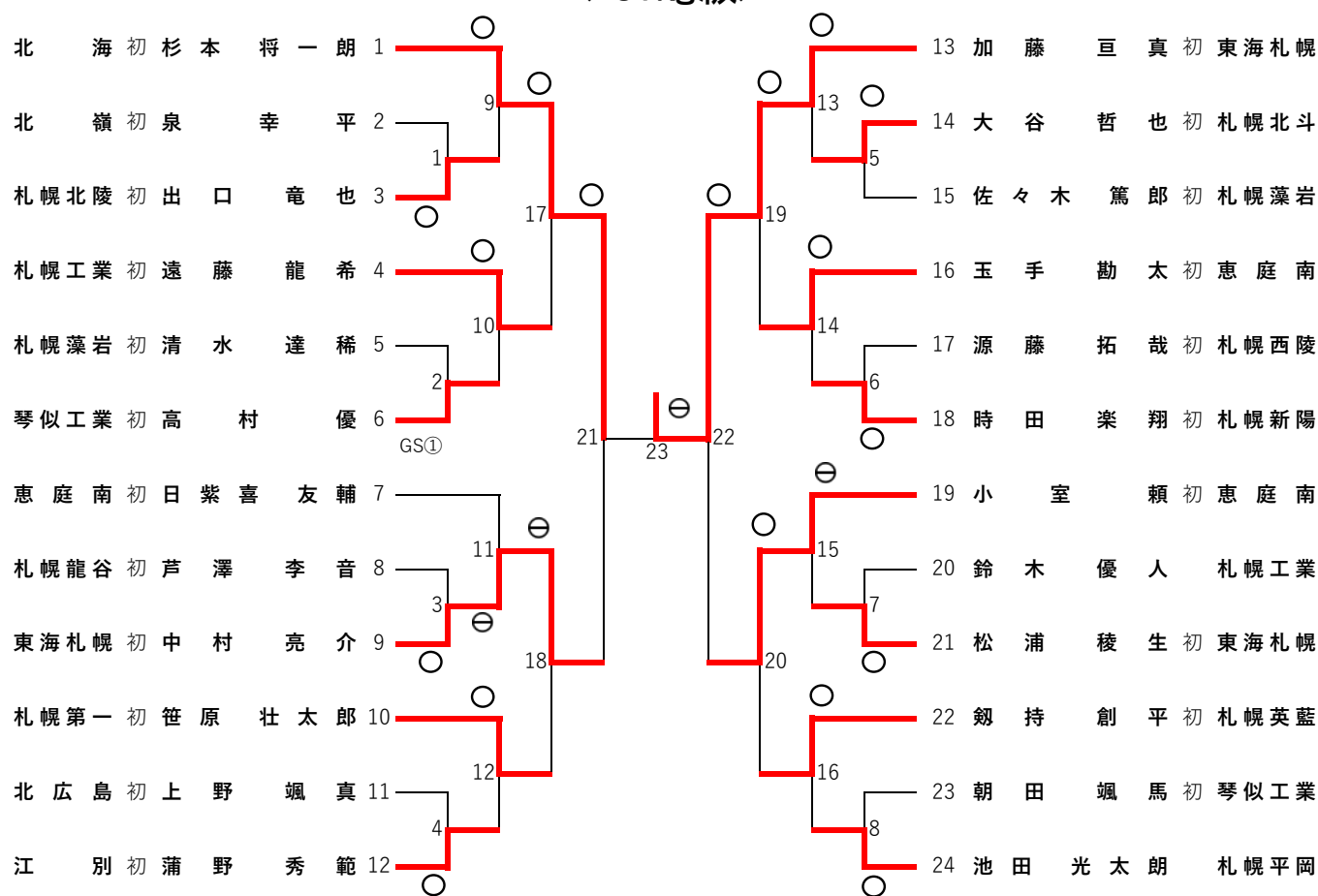
# 男子個人戦 <-73kg級>



## 《代表決定戦》



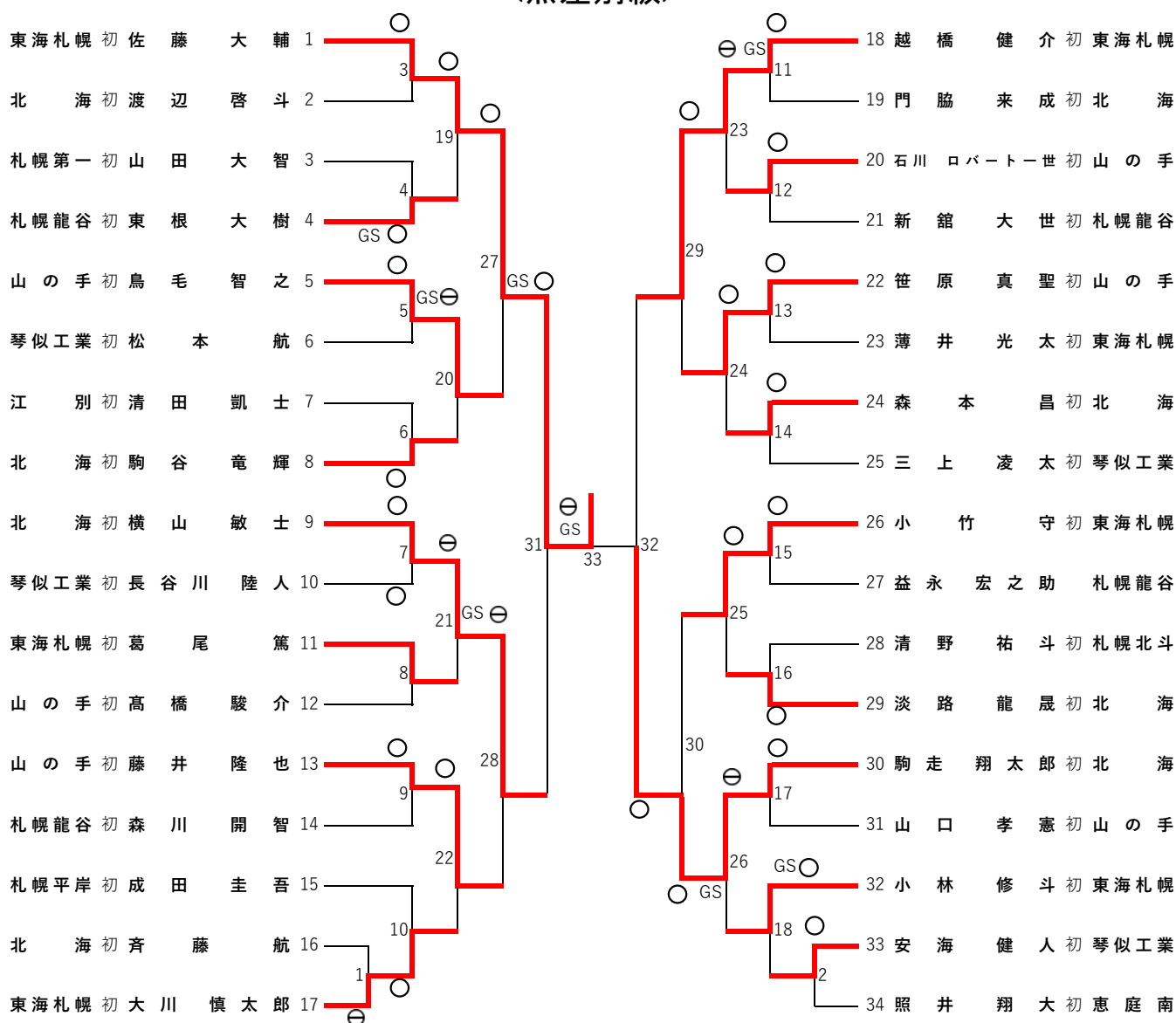
# 男子個人戦 <-81kg級>



## 《代表決定戦》



# 男子個人戦 〈無差別級〉



## 《代表決定戦》

